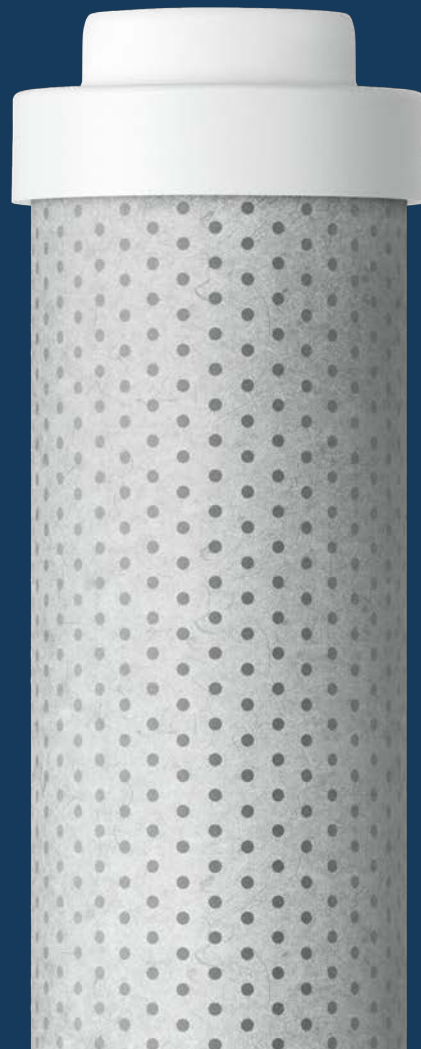


# LARQ

Purify. Track- Self-cleaning.

# Bottle Filter Essential

User Manual



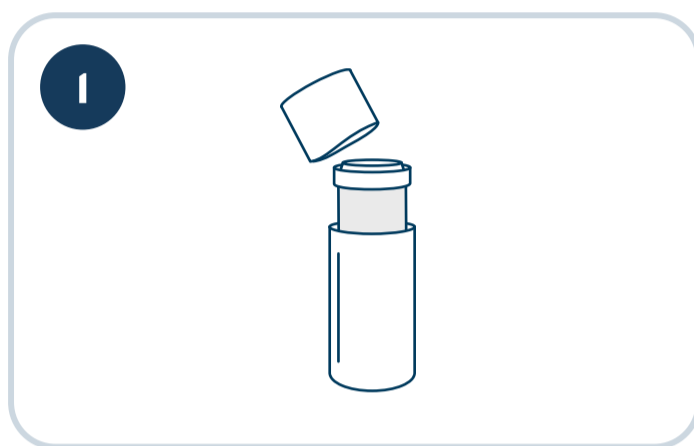
# LARQ Bottle Filter Essential

Nano Zero technology improves taste for a smooth finish and removes contaminants such as PFOA/PFOS and chlorine that meet NSF/ANSI 42 & 53 standards.

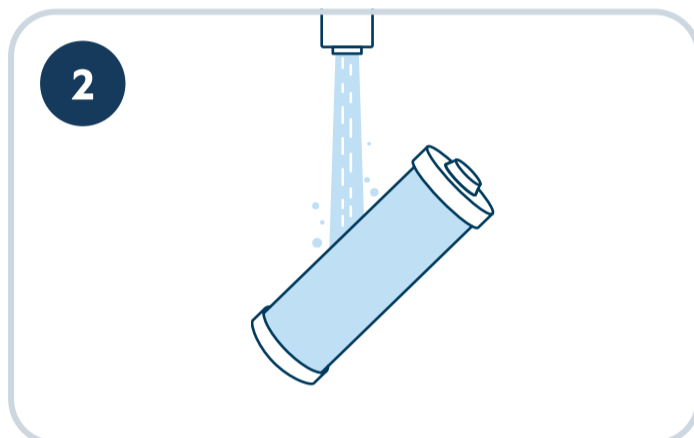
Improves water quality and taste by removing PFOA/PFOS, chlorine, and more.

Long-lasting filters. Up to 2 months of use.

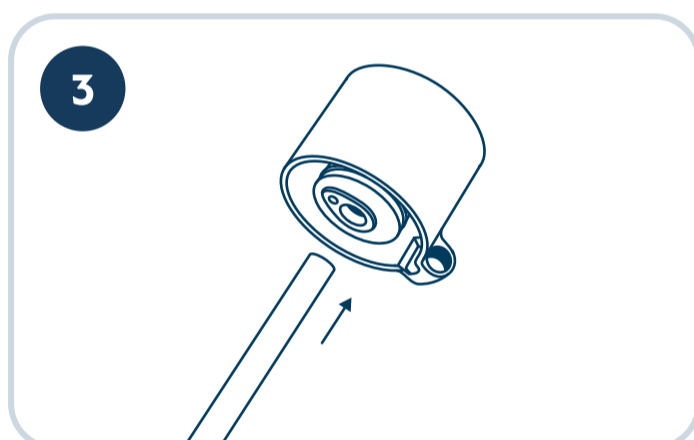
## Getting started



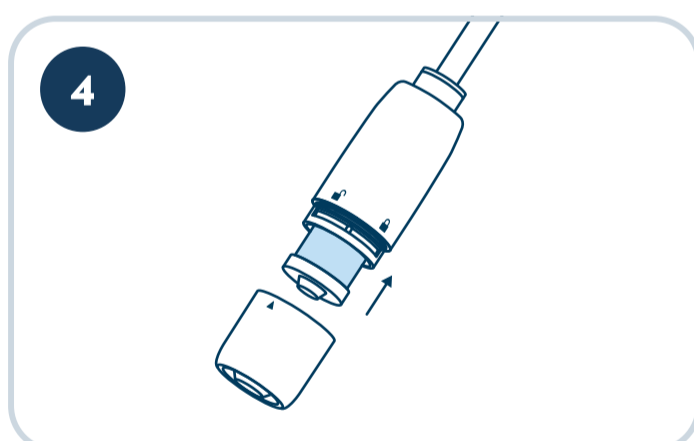
Remove filter from the filter pod and dispose of the outer packaging.



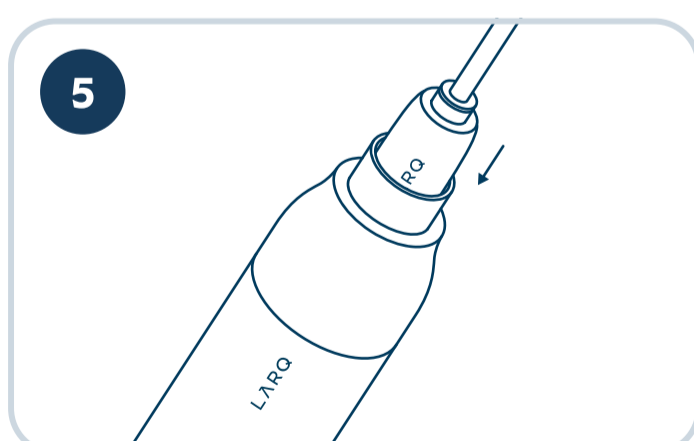
Rinse the filter under running water for 10 seconds (make sure it's soaked).



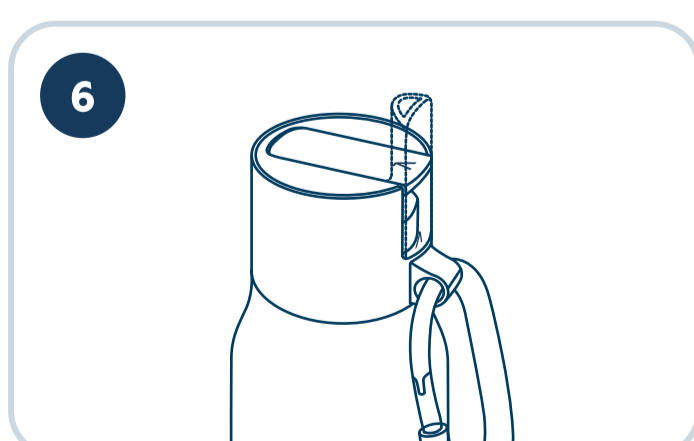
Push the straw into the cap base until it's secure.



Install the filter (tip facing down), and screw the pod cap on securely.



Fill the bottle with cold or room temperature tap water and screw on the cap.



Sip and enjoy clean, filtered water!

\* You may notice some black carbon dust in the water on your first use or after a prolonged period of not using the LARQ Pitcher PureVis. This is harmless carbon from our plant-based filter media. If desired, simply run a batch through the filter and pour out.

## Warranty

We offer a 1-year limited warranty to repair or replace any defective material or component. It does not cover any issues due to normal wear and tear, misuse, or loss/theft of the product. (2-year warranty where local regulations stipulate).

## Safety first!

You may notice some black carbon dust in the water on your first use or after a prolonged period of not using the LARQ Pitcher PureVis. This is harmless carbon from our plant-based filter media. If desired, simply run a batch through the filter and pour out.

- Do not use with hot water.
- Do not use to filter anything other than water. Do not use with carbonated water.
- Do not place the filter in the dishwasher.
- Do not place the bottle in the microwave or freezer.
- Filter is intended to be used with potable (municipal tap) water only. Do not use with water that is microbiology unsafe or of unknown quality without adequate disinfection before and after filtration.
- Do not cut open or perforate filter.
- Do not wash filter at any time.

**Warning:** Plastic bags can be dangerous. To avoid the danger of suffocation, keep this bag away from babies and children.

## **We're here to help**

Register for our warranty program at [livelarq.com/register](https://livelarq.com/register) and you'll also receive special offers and expedited service.

Have questions about the LARQ products?

Head over to [livelarq.com/support](https://livelarq.com/support) for FAQs or contact our customer support team at [hello@livelarq.com](mailto:hello@livelarq.com).

## **Love LARQ?**

Us too. Share a photo of your LARQ product with us and we'll post it!

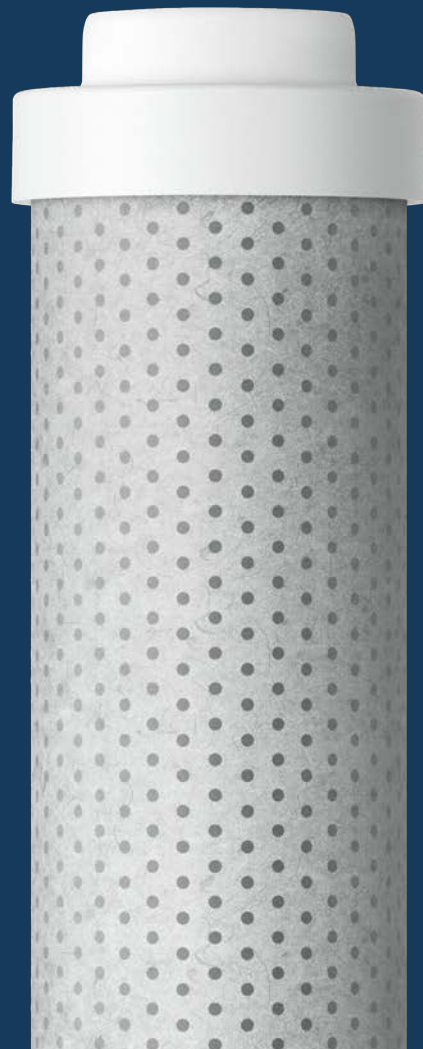
**@livelarq #DrinkBrilliantly**

LARQ

Purify. Track- Self-cleaning.

# Bottle Filter Essential

Manual de usuario



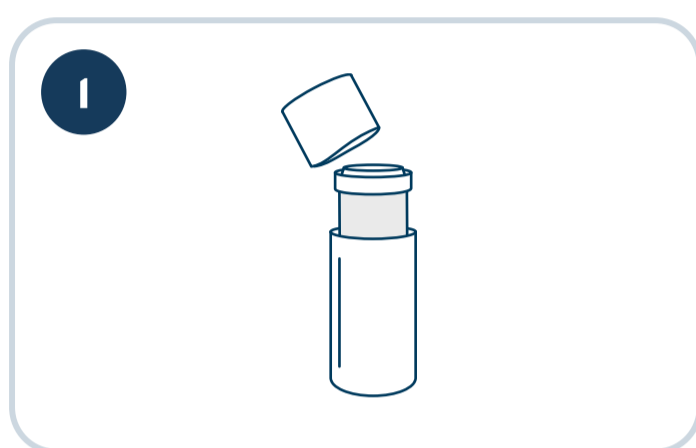
# LARQ Bottle Filter Essential

La technologie Nano Zero améliore le goût et élimine les contaminants tels que les PFOA/PFOS et les chlores qui répondent aux normes NSF/ANSI 42 & 53.

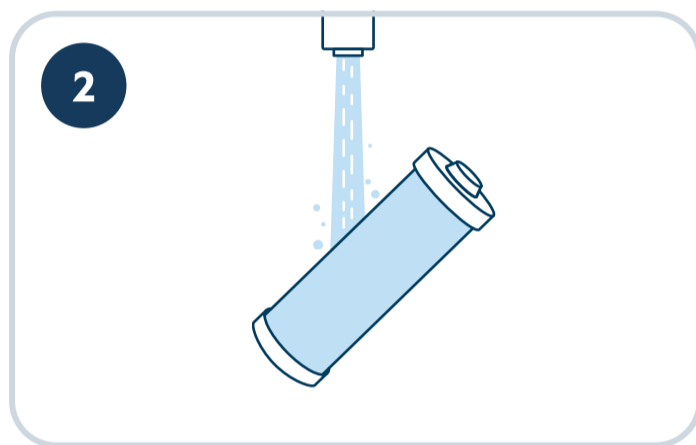
Améliore la qualité et le goût de l'eau, tout en éliminant les PFOA/PFOS, le chlore, et plus encore.

Filtres de longue durée. Jusqu'à 2 mois d'utilisation.

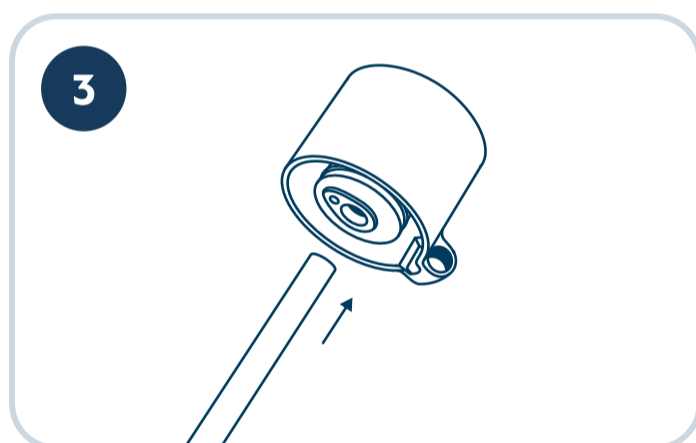
## Bien démarrer



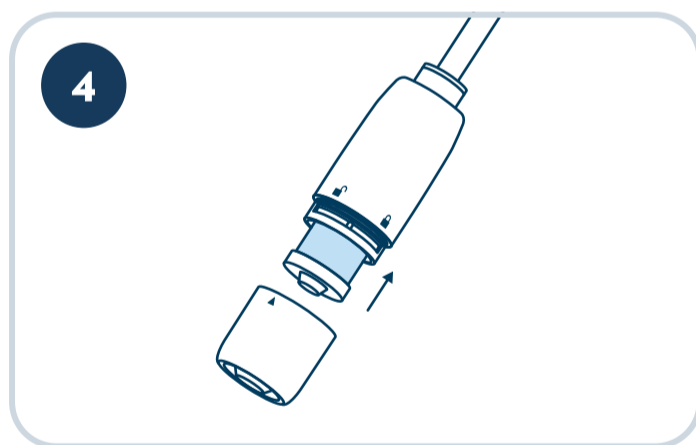
Retirez le filtre de sa capsule et retirez l'emballage extérieur.



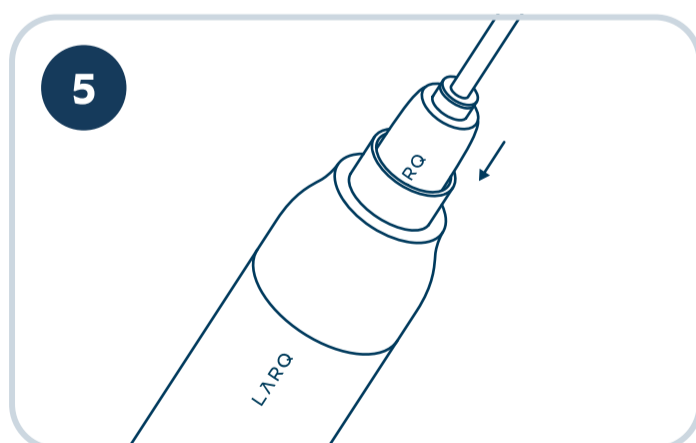
Rincez le filtre sous l'eau du robinet pendant 10 secondes (vérifiez qu'il soit bien imbibé).



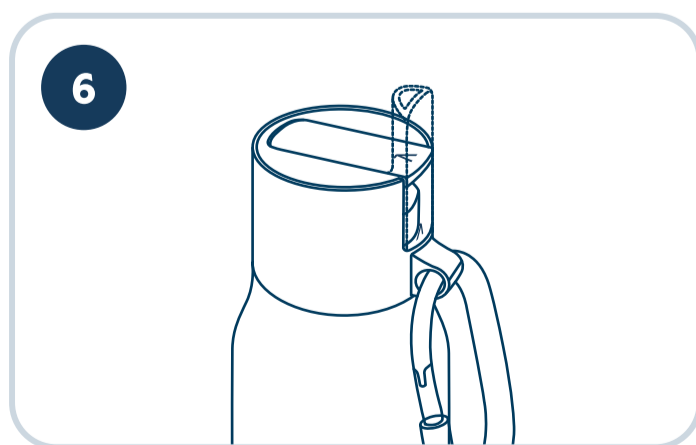
Enfoncez la paille dans la base du bouchon jusqu'à qu'elle soit bien fixée.



Installez le filtre (pointe vers le bas) et vissez fermement le bouchon.



Remplissez la bouteille avec de l'eau froide ou à température ambiante avec votre robinet et fermez le bouchon.



Buvez et profitez de votre eau pure et filtrée!

\* Vous remarquerez peut-être de la poussière noire de carbone dans l'eau lors de votre première utilisation ou après une période prolongée de non-utilisation du LARQ Pitcher PureVis™. Il s'agit de carbone inoffensif issu de notre média filtrant à base de plantes. Si vous le souhaitez, passez simplement un pichet d'eau à travers le filtre et vidangez-la.

## Garantie

Nous offrons une garantie limitée de 1 an pour réparer ou remplacer tout matériau ou composant défectueux. La garantie ne couvre pas les problèmes dûs à une usure normale, une mauvaise utilisation ou la perte ou le vol du produit.

## La sécurité avant tout!

Vous remarquerez peut-être de la poussière noire de carbone dans l'eau lors de votre première utilisation ou après une période prolongée de non-utilisation du LARQ Pitcher PureVis™. Il s'agit de carbone inoffensif issu de notre média filtrant à base de plantes. Si vous le souhaitez, passez simplement un pichet d'eau à travers le filtre et vidangez-la.

- Ne pas utiliser avec de l'eau chaude.
- Ne pas utiliser pour filtrer autre chose que de l'eau. Ne pas utiliser avec de l'eau gazeuse.
- Ne pas placer le filtre dans le lave-vaisselle.
- Ne pas placer la bouteille au micro-ondes ou au congélateur.
- Le filtre est destiné à être utilisé uniquement avec de l'eau potable (eau du robinet). Ne pas utiliser avec de l'eau microbiologiquement dangereuse ou de qualité inconnue sans désinfection adéquate avant et après la filtration.
- Ne pas ouvrir ou perforer le filtre.
- Ne jamais laver le filtre.

**Attention:** les sacs en plastique peuvent être dangereux. Pour éviter toute suffocation, gardez ces sacs hors de portée des bébés et des enfants.

## **Nous sommes là pour aider**

Inscrivez-vous à notre programme de garantie sur [livelarq.com/register](https://livelarq.com/register) et vous recevrez également des offres spéciales et un service accéléré.

Vous avez des questions sur les produits LARQ? Rendez-vous sur [livelarq.com/support](https://livelarq.com/support) pour consulter notre FAQ ou contactez notre équipe d'assistance à la clientèle à l'adresse [hello@livelarq.com](mailto:hello@livelarq.com).

## **Aimez-vous LARQ?**

Nous aussi. Partagez avec nous une photo de votre produit LARQ et nous la publierons!

**@livelarq #DrinkBrilliantly**

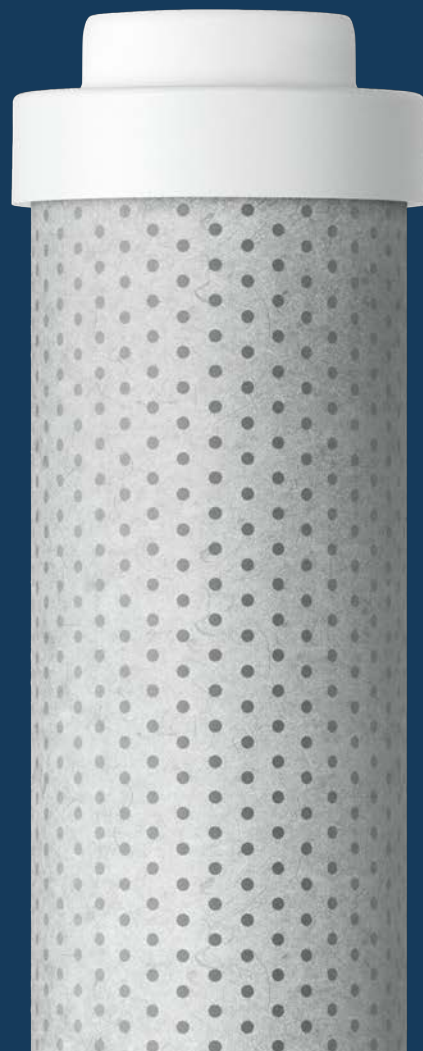


LARQ

Purify. Track- Self-cleaning.

# Bottle Filter Essential

Bedienungsanleitung



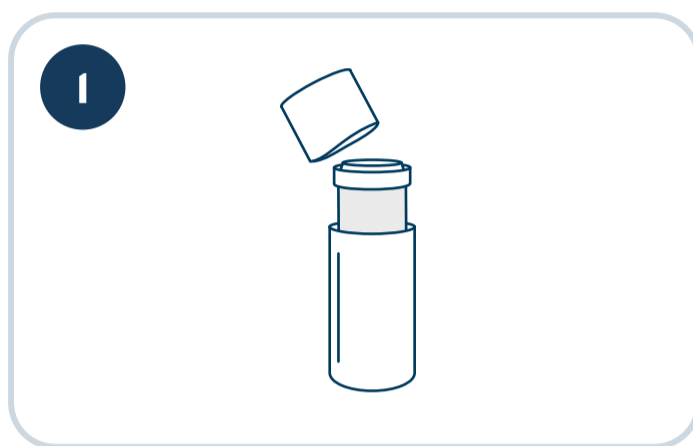
# LARQ Bottle Filter Essential

Die Nano-Zero-Technologie verbessert den Geschmack und entfernt Schadstoffe wie PFOA/PFOS und Chlor nach den Normen NSF/ANSI 42 und 53.

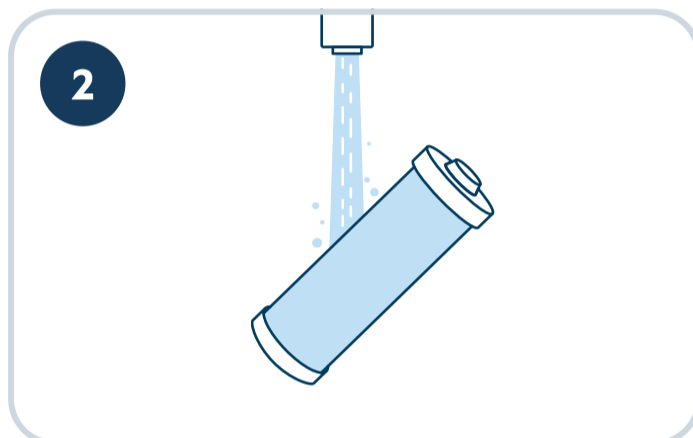
Verbessert die Wasserqualität und den Wassergeschmack durch Entfernung von PFOA/PFOS, Chlor und mehr.

Langlebige Filter. Bis zu 2 Monate Gebrauchsdauer.

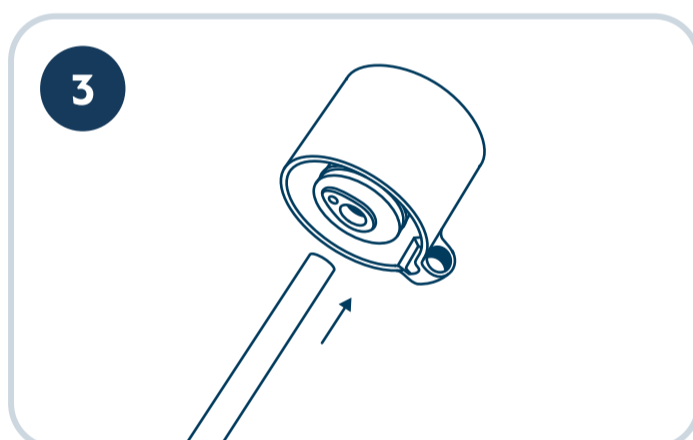
## Erste Schritte



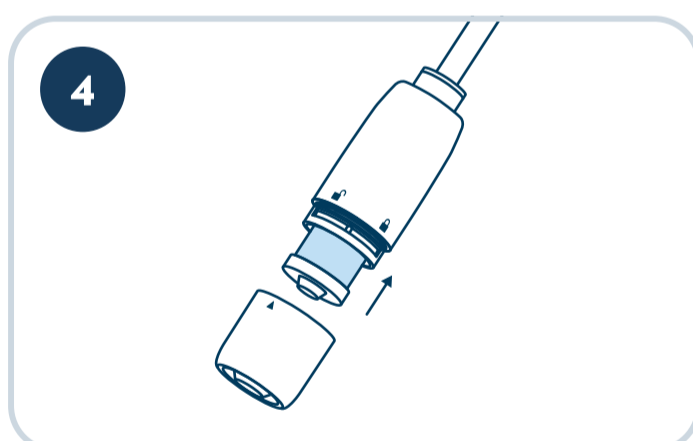
Nehmen Sie den Filter aus der Filterpatrone und entsorgen Sie die Umverpackung.



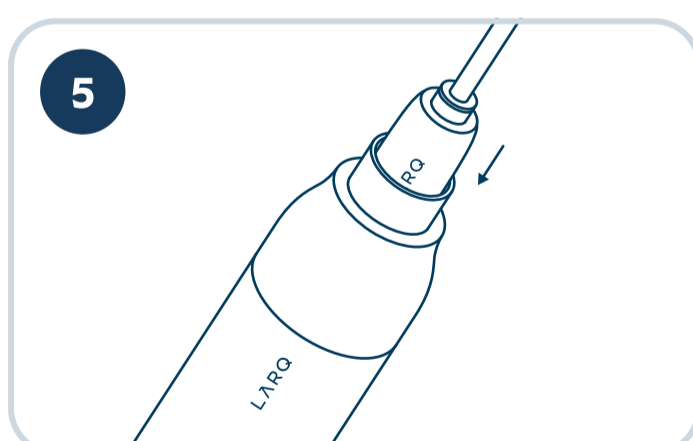
Spülen Sie den Filter 10 Sekunden lang unter fließendem Wasser (stellen Sie sicher, dass er von Wasser durchdrungen ist).



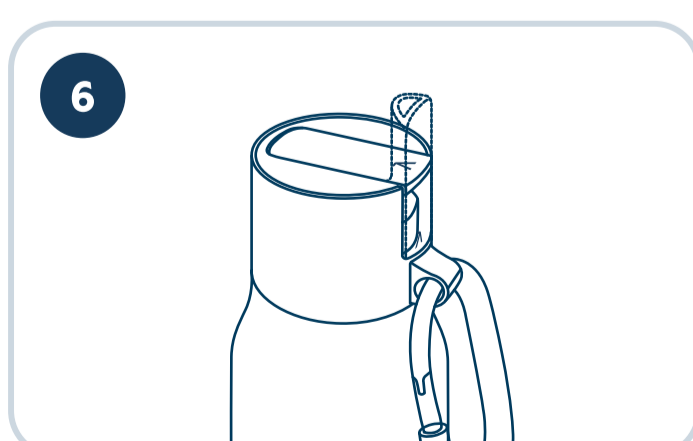
Schieben Sie den Strohhalm in die Unterseite des Deckels, bis er fest sitzt.



Setzen Sie den Filter (mit der Spitze nach unten) ein und schrauben Sie den Patronendeckel fest.



Füllen Sie die Flasche mit kaltem oder zimmerwarmem Leitungswasser und schrauben Sie den Deckel zu.



Trinken und genießen Sie sauberes, gefiltertes Wasser!

\* You may notice some black carbon dust in the water on your first use or after a prolonged period of not using the LARQ Pitcher PureVis. This is harmless carbon from our plant-based filter media. If desired, simply run a batch through the filter and pour out.

## Garantie

Wir bieten eine einjährige beschränkte Garantie für die Reparatur oder den Austausch von Materialmängeln oder defekten Komponenten. Die Garantie deckt keine Probleme aufgrund von normaler Abnutzung, Missbrauch oder Verlust/ Diebstahl des Produkts ab. (2 Jahre Garantie, wenn lokale Vorschriften dies vorschreiben).

## Sicherheit steht an erster Stelle!

Bei der ersten Verwendung oder nach längerem Nichtgebrauch des LARQ Tischwasserfilters PureVis bemerken Sie unter Umständen Kohlepartikel im Wasser. Dies ist harmloser Kohlenstoff aus unseren pflanzenbasierten Filtermaterialien. Wenn Sie möchten, können Sie einfach eine Füllung durch den Filter laufen lassen und das Wasser dann wegschütten.

- Nicht mit Heißwasser verwenden.
- Keine anderen Flüssigkeiten als Wasser filtern. Nicht mit kohlenensäurehaltigem Wasser verwenden.
- Reinigen Sie den Filter nicht in der Spülmaschine.
- Legen Sie die Flasche nicht in die Mikrowelle oder ins Gefrierfach.
- Der Filter ist nur für die Verwendung mit Trinkwasser (kommunalem Leitungswasser) vorgesehen. Nutzen Sie dieses System nicht ohne entsprechende Desinfektion vor und nach dem Filtern, wenn das Wasser mikrobiologisch bedenklich oder von unbekannter Qualität ist.
- Filter nicht aufschneiden oder perforieren.
- Filter nicht waschen.

**Warnung:** Plastikbeutel können gefährlich sein. Um die Gefahr des Erstickens zu vermeiden, halten Sie diesen Beutel von Babys und Kindern fern.

## **Wir sind hier, um zu helfen**

Registrieren Sie sich für unser Garantieprogramm unter [livelarq.com/register](https://livelarq.com/register) und Sie erhalten außerdem Sonderangebote und einen beschleunigten Service.

Haben Sie Fragen zum LARQ-produkt? Besuchen Sie [livelarq.com/support](https://livelarq.com/support) für FAQs oder kontaktieren Sie unser Kundensupportteam unter [hello@livelarq.com](mailto:hello@livelarq.com).

## **Lieben Sie LARQ?**

Wir auch. Teilen Sie ein Foto Ihres LARQ-produkt mit uns und wir veröffentlichen es!

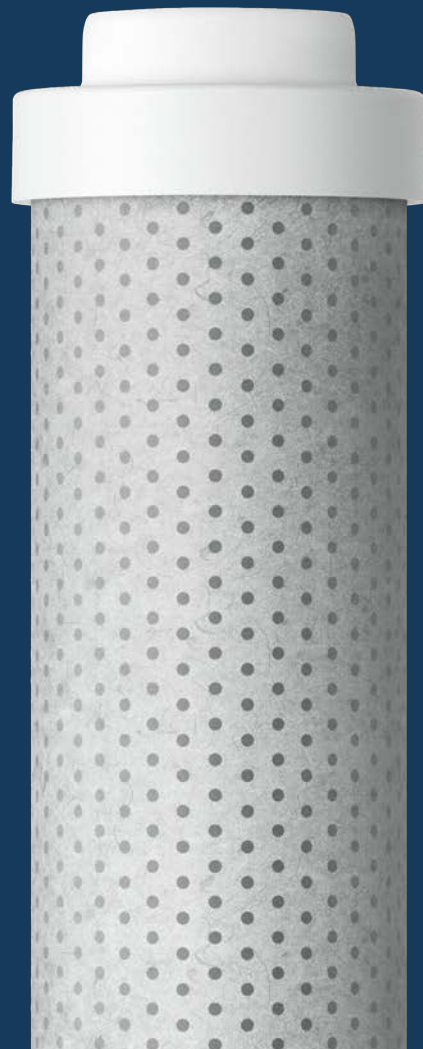
**@livelarq #DrinkBrilliantly**

LARQ

Purify. Track- Self-cleaning.

# Bottle Filter Essential

Manual del Usuario



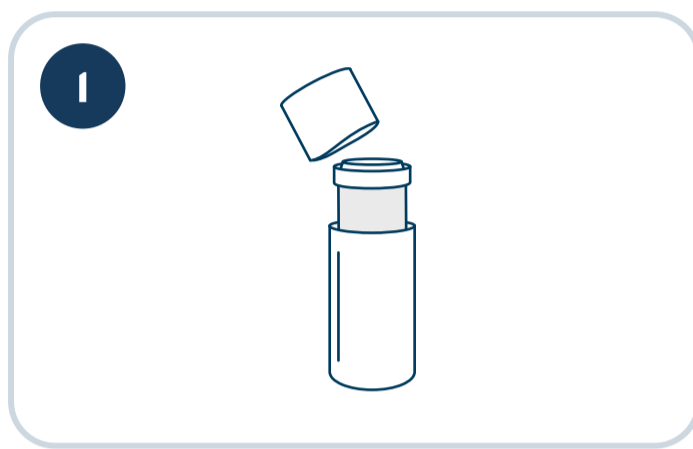
# LARQ Bottle Filter Essential

La tecnología Nano Zero mejora el sabor para un acabado suave y elimina contaminantes como PFOA/PFOS y cloro que cumplen las normas NSF/ANSI 42 y 53.

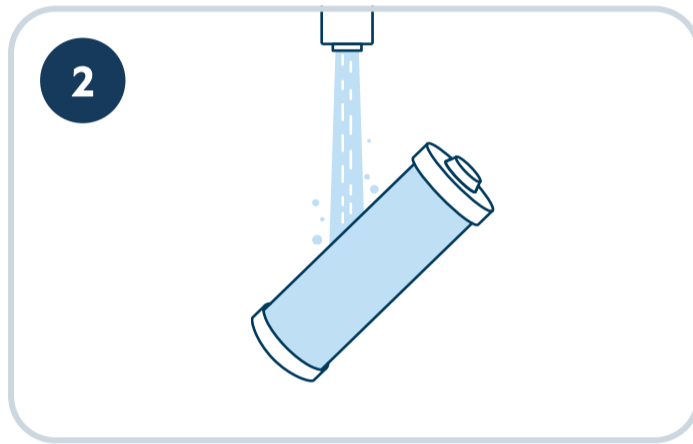
Mejora la calidad y el sabor del agua eliminando PFOA/PFOS, cloro y más.

Filtros de larga duración. Hasta 2 meses de uso.

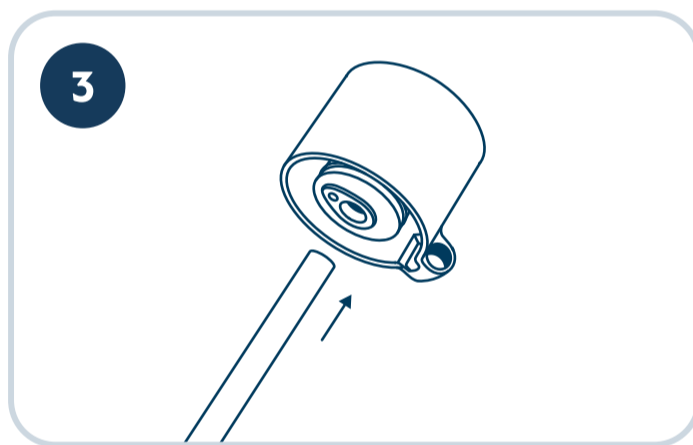
## Cómo empezar



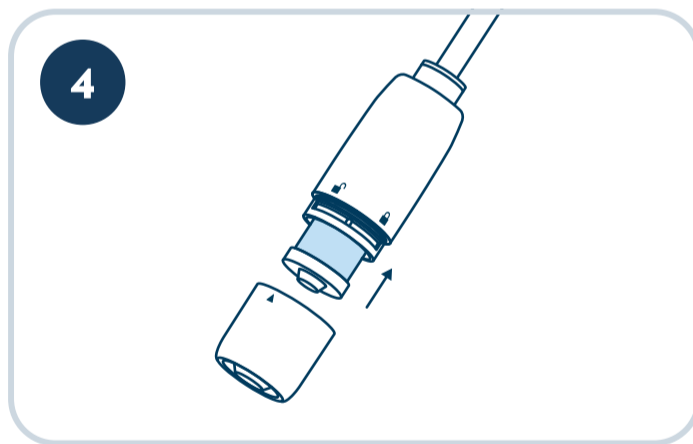
Retira el filtro de la vaina filtrante y desecha el embalaje exterior.



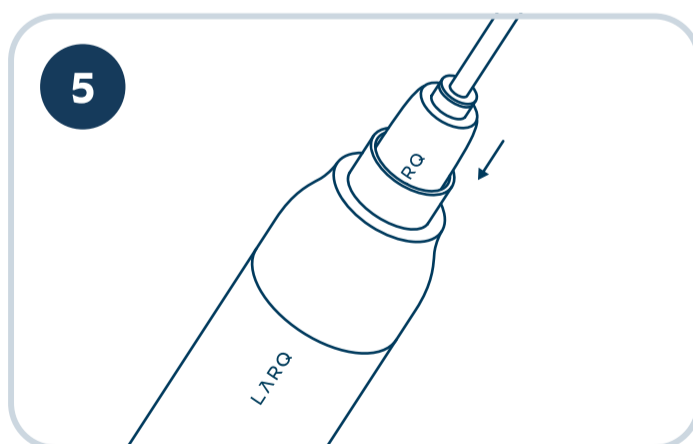
Enjuaga el filtro bajo el grifo durante 10 segundos (asegúrate de que está empapado).



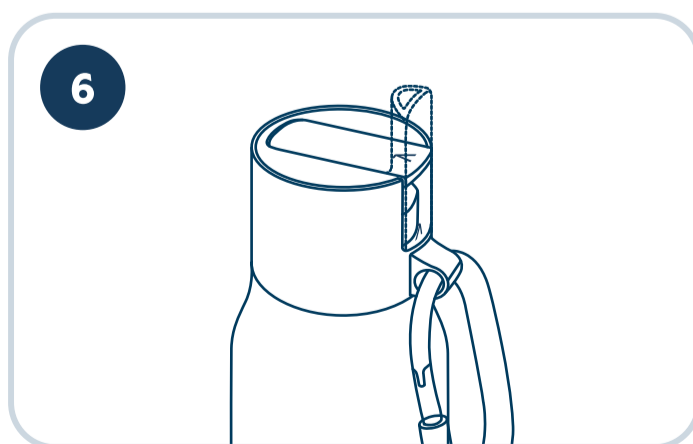
Introduce la pajita en la base del tapón hasta que quede bien sujeta.



Coloca el filtro (con la punta hacia abajo) y enrosca bien el tapón de la vaina.



Llena la botella con agua del grifo fría o a temperatura ambiente y enrosca el tapón.



Sorbe y disfruta de agua limpia y filtrada.

\* Es posible que notes algo de polvo de carbón negro en el agua en tu primer uso o tras un periodo prolongado sin utilizar la jarra LARQ Pitcher PureVis. Se trata de carbono inofensivo procedente de nuestro medio filtrante vegetal. Si lo deseas, simplemente pasa un lote por el filtro y viértelo.

## Garantía

Ofrecemos una garantía limitada de 1 año para reparar o sustituir cualquier material o componente defectuoso. No cubre ningún problema debido al desgaste normal, mal uso o pérdida/robo del producto. (2 años de garantía donde lo estipulen las normativas locales).

## ¡La seguridad ante todo!

Es posible que notes algo de polvo de carbón negro en el agua en tu primer uso o tras un periodo prolongado sin utilizar la jarra LARQ Pitcher PureVis. Se trata de carbono inofensivo procedente de nuestro medio filtrante vegetal. Si lo deseas, simplemente pasa un lote por el filtro y viértelo.

- No utilizar con agua caliente.
- No la utilices para filtrar nada que no sea agua. No lo utilices con agua carbonatada.
- No introduces el filtro en el lavavajillas.
- No introduces la botella en el microondas ni en el congelador.
- El filtro sólo debe utilizarse con agua potable (del grifo municipal). No lo utilices con agua que no sea microbiológicamente segura o de calidad desconocida sin una desinfección adecuada antes y después de la filtración.
- No cortes ni perfores el filtro.
- No laves el filtro en ningún momento.

**Advertencia:** Las bolsas de plástico pueden ser peligrosas. Para evitar el peligro de asfixia, mantén esta bolsa alejada de bebés y niños.

## **Estamos aquí para ayudar**

¡Regístrese en nuestro programa de garantía en [livelarq.com/register](https://livelarq.com/register) y también recibirá ofertas especiales y servicio acelerado!

¿Tiene preguntas sobre los productos LARQ? Diríjase a [livelarq.com/support](https://livelarq.com/support) para ver las preguntas frecuentes o póngase en contacto con nuestro equipo de atención al cliente en [hello@livelarq.com](mailto:hello@livelarq.com).

## **¿Amas LARQ?**

Nosotros también. ¡Comparte con nosotros una foto de tu producto LARQ y la publicaremos!

**@livelarq #DrinkBrilliantly**

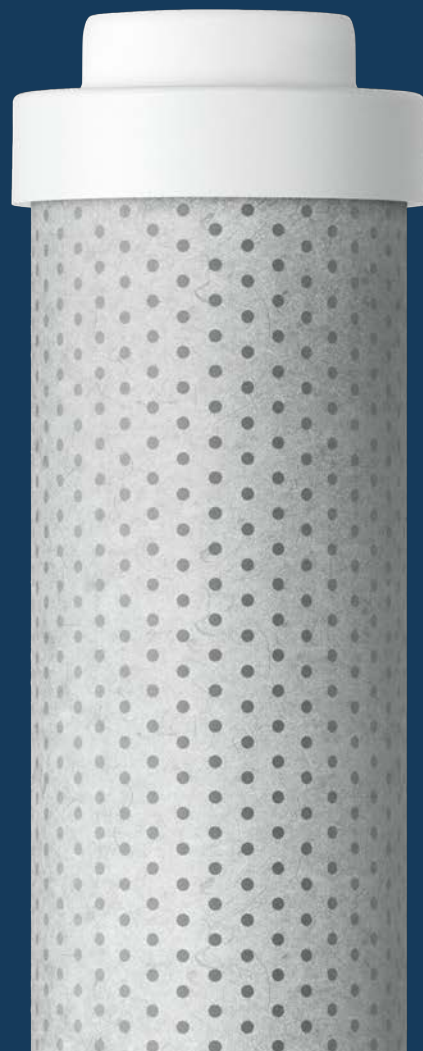


LARQ

Purify. Track- Self-cleaning.

# Bottle Filter Essential

Manuale d'uso



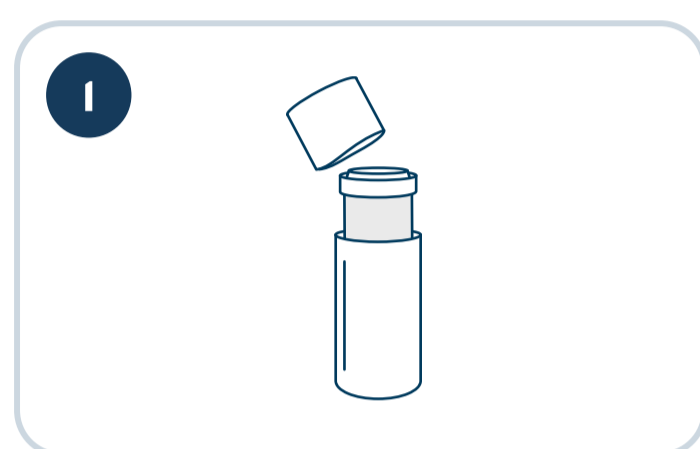
## LARQ Bottle Filter Essential

La tecnologia Nano Zero migliora il sapore ed elimina le impurità come PFOA/PFOS e il cloro in conformità agli standard NSF/ANSI 42 & 53.

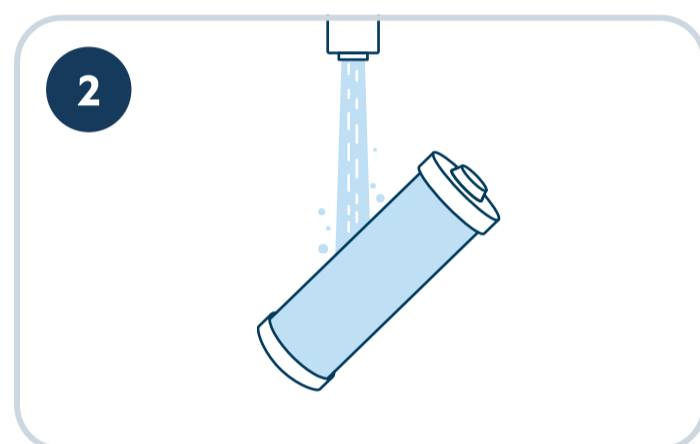
Migliora la qualità e il sapore dell'acqua rimuovendo PFOA/PFOS, cloro e altro.

Filtri di lunga durata. Fino a 2 mesi di uso.

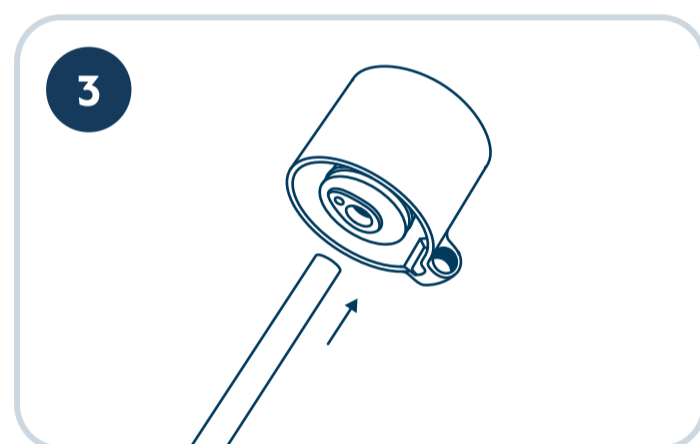
### Per iniziare



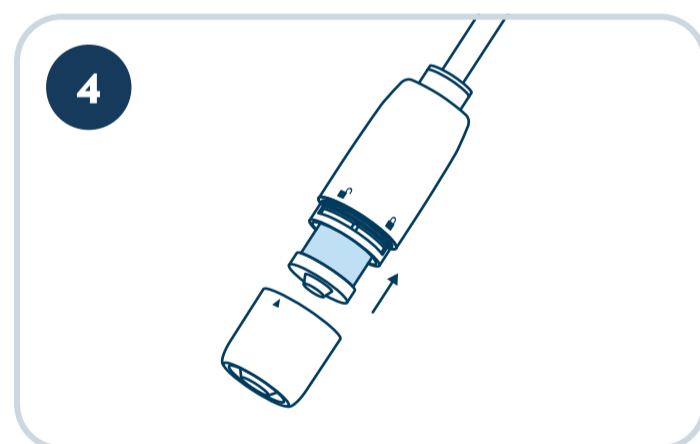
Rimuovi il filtro dalla sua sede e smaltisci la confezione esterna.



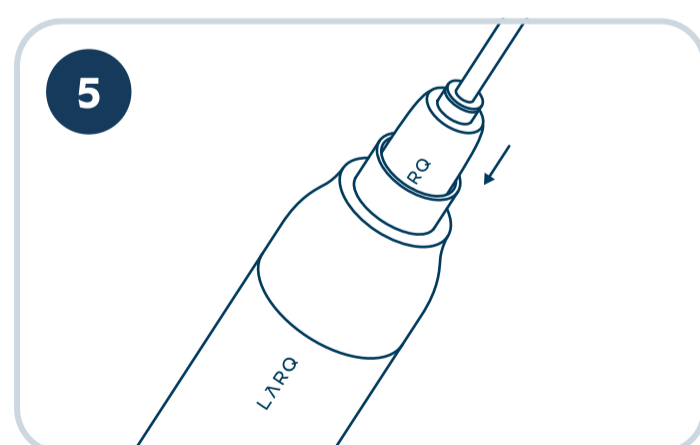
Sciacqua il filtro sotto l'acqua corrente per 10 secondi (assicurati che si impregni bene).



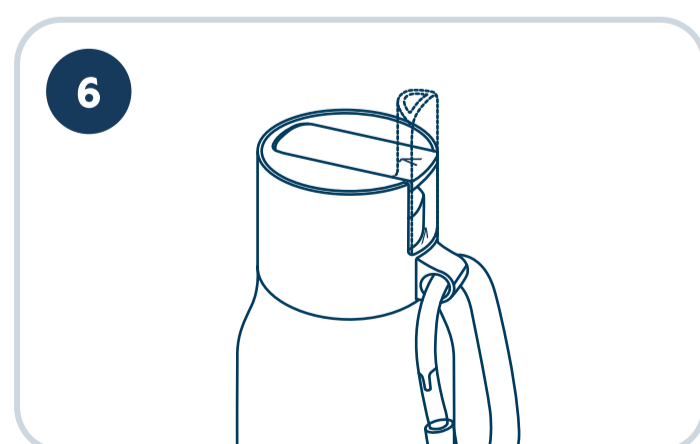
Spingi la cannuccia nella base del tappo per agganciarla.



Installa il filtro (con la punta verso il basso) e avvita bene la sede del tappo.



Riempi la bottiglia con acqua di rubinetto fredda o a temperatura ambiente e avvita il tappo.



Sorseggia e goditi la tua acqua pulita e filtrata!

\* Durante il primo uso o dopo un periodo prolungato di inutilizzo di LARQ Pitcher PureVis, potresti notare della polvere di carbone nell'acqua. Si tratta del carbone contenuto nei filtri di origine vegetale ed è totalmente innocuo. Se vuoi, puoi tranquillamente scartare questo primo lotto d'acqua.

## Garanzia

Offriamo una garanzia illimitata di 1 anno per riparare o sostituire qualsiasi materia o pezzo difettoso. Non copre problemi derivanti dalla normale usura, dall'uso improprio o la perdita/il furto del prodotto. (2 anni di garanzia in presenza di regolamenti locali in tal senso).

## La sicurezza prima di tutto!

Durante il primo uso o dopo un periodo prolungato di inutilizzo di LARQ Pitcher PureVis, potresti notare della polvere di carbone nell'acqua. Si tratta del carbone contenuto nei filtri di origine vegetale ed è totalmente innocuo. Se vuoi, puoi tranquillamente scartare questo primo lotto d'acqua

- Non usare con acqua calda.
- Non usare per filtrare bevande diverse dall'acqua. Non usare con acqua frizzante.
- Non mettere il filtro nella lavastoviglie.
- Non mettere la bottiglia in microonde o nel congelatore.
- Il filtro è pensato per essere usato solo con acqua potabile. Non usarlo con acqua microbiologicamente non sicura o di qualità ignota senza provvedere ad un'adeguata disinfezione prima e dopo la filtrazione.
- Non tagliare o perforare il filtro.
- Non lavare il filtro in qualsiasi momento.

**Avvertimento:** I sacchetti di plastica possono essere pericolosi. Per evitare il rischio di soffocamento, tieni il sacchetto lontano dai bambini.

## **Siamo qui per aiutare.**

Registrati per il nostro programma di garanzia su [livelarq.com/register](https://livelarq.com/register) e riceverai anche offerte speciali e servizio rapido.

Hai domande sui prodotti LARQ? Vai su [livelarq.com/support](https://livelarq.com/support) per le domande frequenti o contatta il nostro team di supporto clienti su [hello@livelarq.com](mailto:hello@livelarq.com).

## **Ami LARQ?**

Anche noi. Condividi con noi una foto del tuo prodotto LARQ e la pubblicheremo!

**@livelarq #DrinkBrilliantly**